

UNTHA

shredding technology

The reliable brand!



QR KLASSE

1-Wellen Zerkleinerer
für das Wertstoffrecycling

2 JAHRE
ZUVERLÄSSIGKEITS-
BONUS

QR1400 | QR1700



WERTSTOFFE PROBLEMLOS ZERKLEINERN

Die QR-Klasse ist eine neue Generation von sehr zuverlässigen, vielseitig einsetzbaren und leistungsstarken 1-Wellen Zerkleinerungsmaschinen. Im Zentrum der Produktpositionierung steht dabei das problemlose Zerkleinern von Wertstoffen. Die QR-Klasse gibt dem Betreiber die Sicherheit, dass es zu keinen ungeplanten Stillstandszeiten kommt und die Maschine das macht, wofür sie gebaut wurde – zuverlässig zu zerkleinern.

Diese Zerkleinerungsmaschine wurde in Kooperation mit Anwendern aus Industrie und Gewerbe in zweijähriger Projektzeit entwickelt und realisiert. So entstand eine neue Klasse von 1-Wellen Zerkleinerern, die keine Wünsche offen lässt. Neben dem effektiven Schneidsystem, dem unverwüstlichen Maschinenkorpus, der verlässlichen und völlig wartungsfreien Schiebertechnologie, zählen das strapazierfähige Antriebssystem inklusive Sicherheitskupplung zu den technischen Highlights. Im Gegensatz zu herkömmlichen Maschinen ist bei der QR-Klasse kein Wellenstummel notwendig, da das Planetengetriebe in den Rotor integriert ist. Dies verringert maßgeblich die Gefahr von aufwendigen Reparaturen.

Zu einer weiteren technischen Besonderheit zählt die Multifunktionsklappe. Diese ermöglicht einen einfachen und schnellen Zugang zum Schneidwerksraum und gewährleistet eine effiziente Trichterentleerung sowie eine rasche Störstoffentnahme. Zusätzlich kann die Schieberreinigung in ergonomischer und sicherer Position erfolgen.

Die einfache Bedienung über ein hochauflösendes Touchscreendisplay, eine intelligente Schiebersteuerung sowie große Wartungsintervallzeiten und ein schneller und sicherer Zugang zu allen Maschinenkomponenten reduzieren den Aufwand für Betrieb und Wartung auf ein Minimum.

UNTHA ZUVERLÄSSIGKEITSBONUS

UNTHA ist von der Zuverlässigkeit der QR-Klasse überzeugt und gibt auf alle Maschinen eine einzigartige Garantieleistung von 24 Monaten oder 4.000 Betriebsstunden (ab Auslieferdatum), je nachdem welcher Wert zuerst erreicht wird.*

ANWENDUNGSBEREICHE

Die QR-Klasse eignet sich besonders für die Verarbeitung aller Kunststoffarten - unabhängig von Form, Zustand und Eigenschaft des Materials - **Folien, Klumpen, Profile, Fasern, Bänder, Hohlkörper, Post Consumer Abfälle und Produktionsabfälle** sowie für Verbundmaterialien, Akten und Daten, Papier und Karton, Altholz und Paletten, etc.

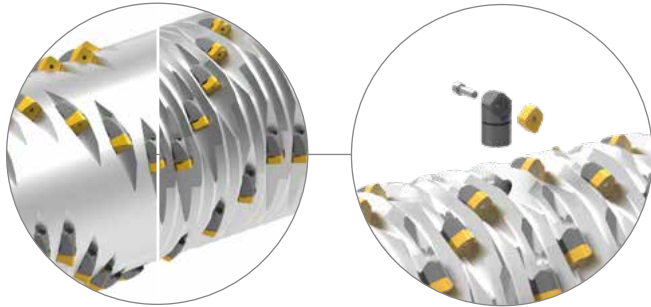
*]Nur in Verbindung mit dem UNTHA Sorglospaket „Bronze“.



IHR NUTZEN:

- Einzigartig zuverlässig
- Maximal verfügbar
- Enorm leistungsfähig
- Vielseitig einsetzbar
- Sehr wartungsfreundlich
- Hochwertiges Granulat

QUALITÄTSMERKMALE QR1400



Effektives Schneidsystem

Die Spezialrotoren (glatt oder profiliert) verfügen über einen großen Durchmesser und sind mit geschraubten Messerhaltern ausgestattet.

Die einstellbare Haupt- und Nebenschneidleiste sowie die Wendeschneidplatten sind bis zu vierfach wendbar.



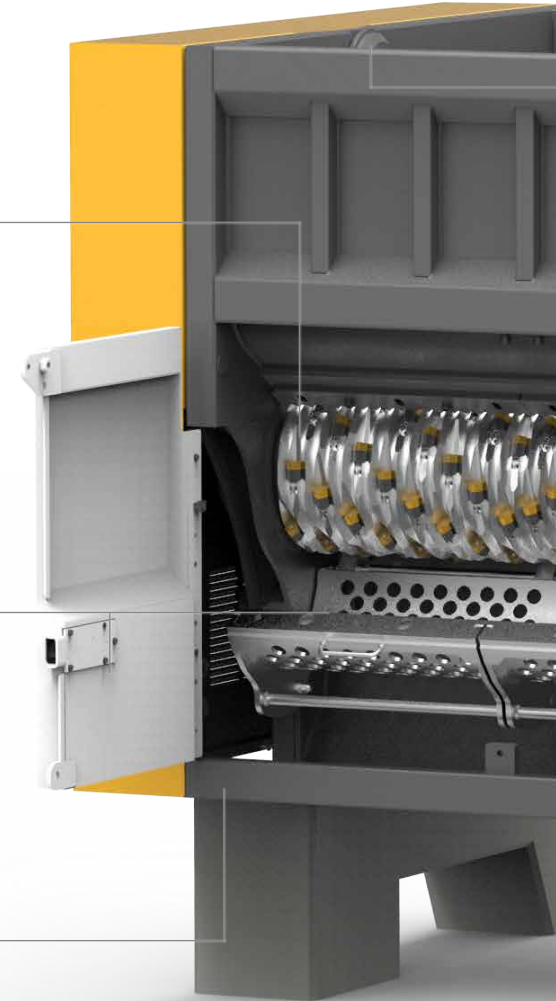
Flexible Lochsieveinheit

Gasdruckzylinder ermöglichen ein einfaches Absenken und Schließen des Siebkörpus und gewährleisten eine(n) ergonomische(n) und zeitsparende(n) Siebreinigung/Siebwechsel. Das zweckmäßige Siebwannensystem ermöglicht ein einfaches Wechseln der Siebsegmente.

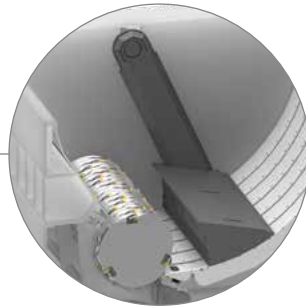
Zusätzlich sind die Siebwannen wechselseitig austauschbar.

Unverwüster Maschinenkorpus

Die kompakte Bauweise ermöglicht eine platzsparende Aufstellung und leichte Anlagenintegration. Eine niedrige Einfüllhöhe gewährleistet maximale Flexibilität bei der Beschickung. Durch das große Füllvolumen erhöht sich die Prozesssicherheit und verringert die Gefahr von Brückenbildungen.



Symbolbild QR1400.



Wartungsfreies Schiebersystem

Das **hermetische, innenliegende Schiebersystem** ist wartungsfrei und verhindert unerwünschten Materialaustritt.

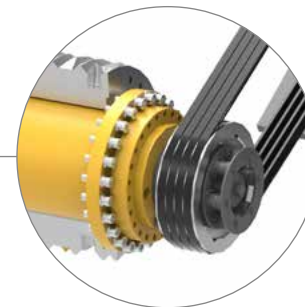
Der **profilierte Schieberboden** verhindert ein Verkleben des Schiebers und gewährleistet die Verarbeitung dünnwandiger Materialien.

Hohe Bedien- und Wartungsfreundlichkeit

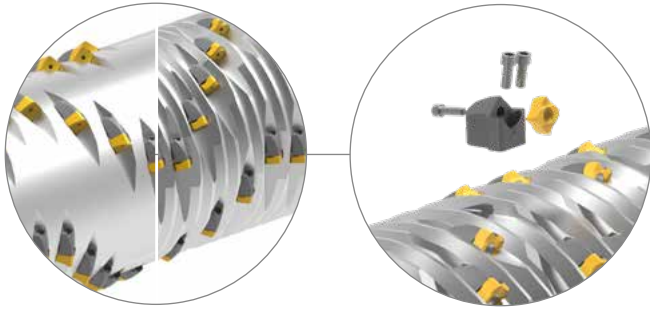
Ein 7" Touch Panel gewährleistet eine einfache und intuitive Bedienung der Zerkleinerungsmaschine.

Ausfallsicherer Antriebsstrang

Die zuverlässige **Sicherheitskupplung** schützt Schneidsystem und Antriebsstrang. Durch das **integrierte Planetengetriebe** ist kein Wellenstummel vorhanden.



QUALITÄTSMERKMALE QR1700



Effektives Schneidsystem

Die **Spezialrotoren** (glatt oder profiliert) verfügen über einen **großen Durchmesser** und sind mit **geschraubten Messerhaltern** ausgestattet.

Die **einstellbare Haupt- und Nebenschneidleiste** sowie die **Wendeschneidplatten** sind bis zu vierfach wendbar.

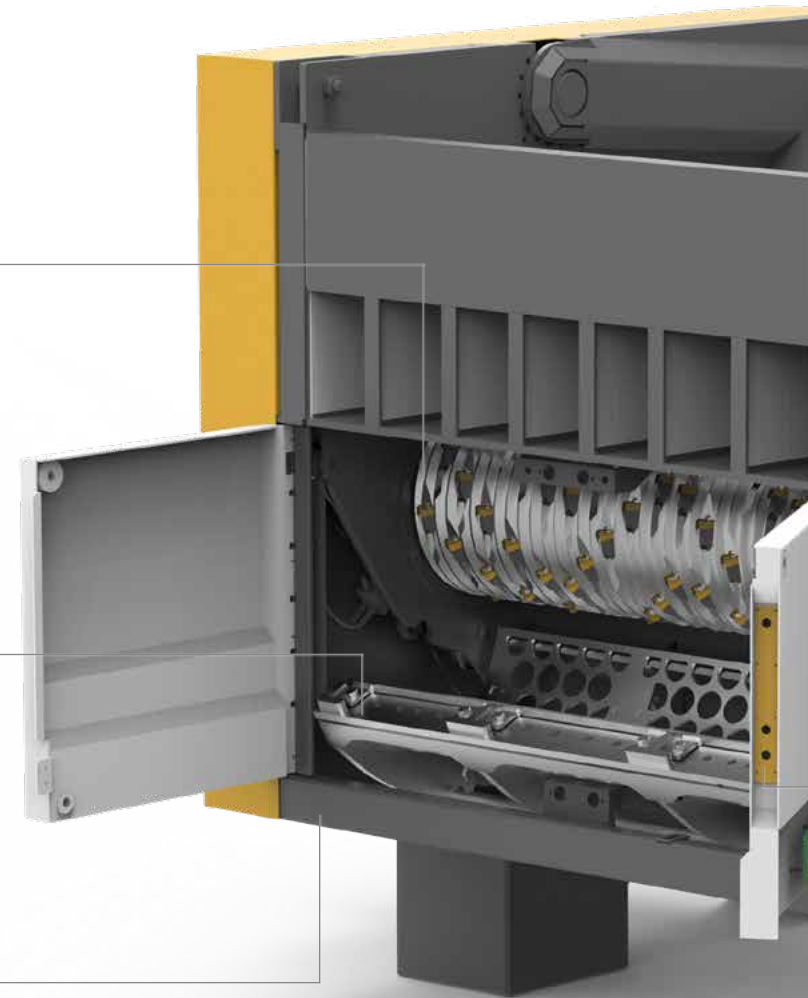


Flexible Lochsiebeinheit

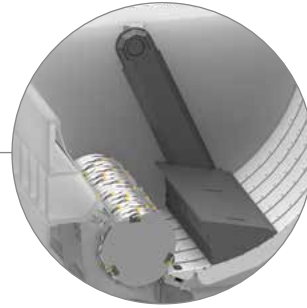
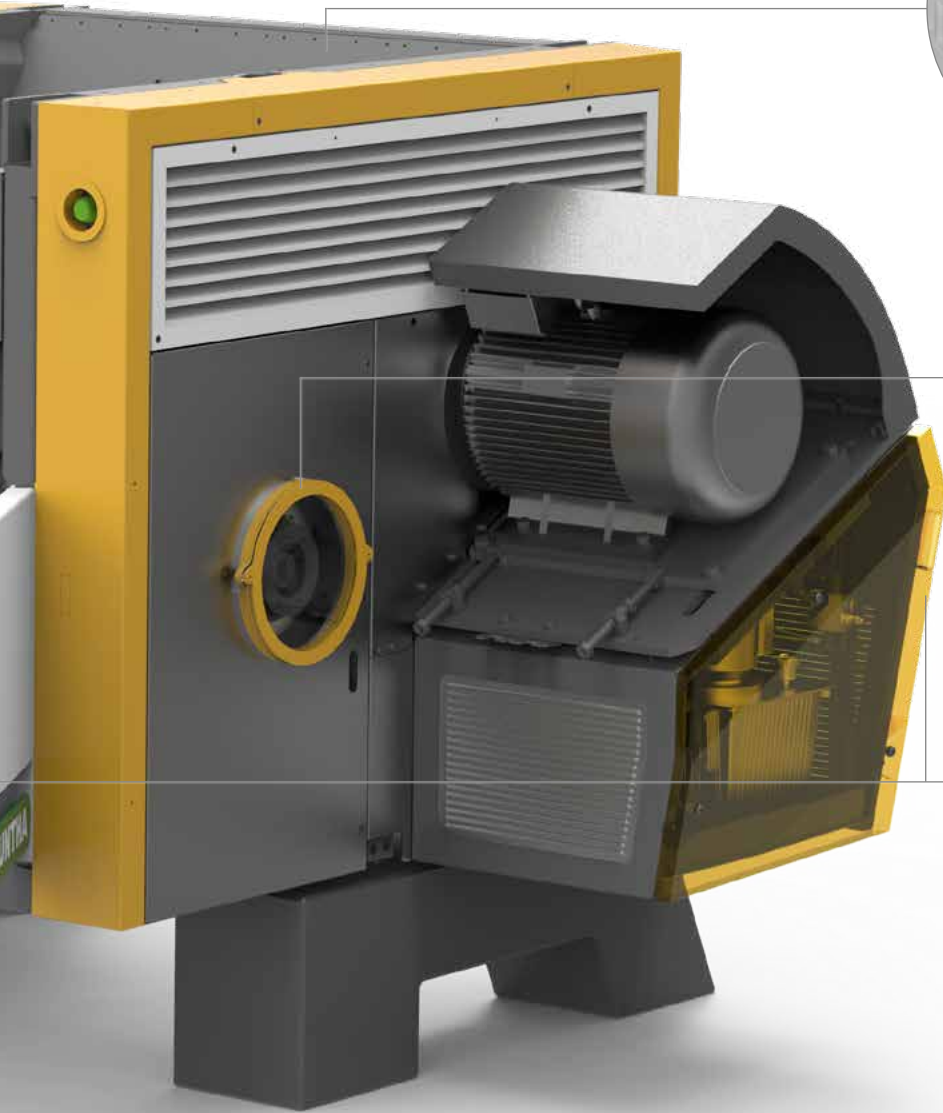
Der **hydraulisch absenkbarer Siebcorpus** gewährleistet eine(n) ergonomische(n) und zeitsparende(n) Siebreinigung/Siebwechsel. Das zweckmäßige **Siebwannensystem** ermöglicht ein einfaches Wechseln der Siebsegmente. Zusätzlich sind die Siebwannen wechselseitig austauschbar.

Unverwüster Maschinenkorpus

Die **kompakte Bauweise** ermöglicht eine platzsparende Aufstellung und leichte Anlagenintegration. Eine **niedrige Einfüllhöhe** gewährleistet maximale Flexibilität bei der Beschickung. Durch das **große Füllvolumen** erhöht sich die Prozesssicherheit und verringert die Gefahr von Brückenbildungen.



Symbolbild QR1700.



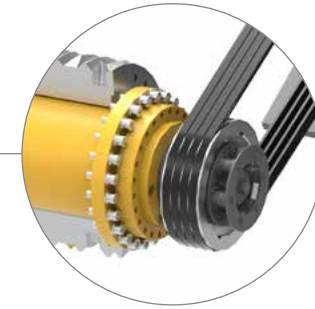
Wartungsfreies Schiebersystem

Das **hermetische, innenliegende Schiebersystem** ist wartungsfrei und verhindert unerwünschten Materialaustritt.

Der **profilierte Schieberboden** verhindert ein Verkleben des Schiebers und gewährleistet die Verarbeitung dünnwandiger Materialien.

Ausfallsicherer Antriebsstrang

Die zuverlässige **Sicherheitskupplung** schützt Schneidsystem und Antriebsstrang. Durch das **integrierte Planetengetriebe** ist kein Wellenstummel vorhanden.



Hohe Bedien- und Wartungsfreundlichkeit

Die **hydraulische Multifunktionsklappe** gewährleistet einen einfachen und schnellen Zugang zum Schneidwerksraum (Details siehe Seite 6).

Ein **integriertes Bedienelement** für die Multifunktionsklappe und den Siebkörper gewährleistet die Einsicht in den Gefahrenbereich und eine komfortable Bedienung. Alle Komponenten sind schnell, sicher und ergonomisch zugänglich und haben große Wartungsintervalle.



OPTIONEN DIE SICH LOHNEN

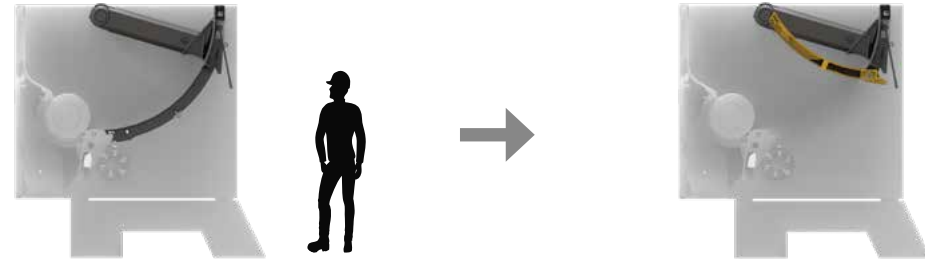
SERVICEKLAPPE

FÜR QR1400

Die innovative Serviceklappe wird über eine hydraulische Handpumpe geöffnet und ermöglicht so einen schnellen und einfachen Zugang zum Schneidwerk.

Ein effizientes und **bequemes** Wechseln der **Schneidplatten** und **Schneidleisten** ist durch die **INSPEKTIONS- UND WARTUNGSPPOSITION** möglich.

Desweiteren ist auch eine **einfache Störstoffentnahme** und eine **präzise Einstellung des Schnittspaltes** durchführbar.



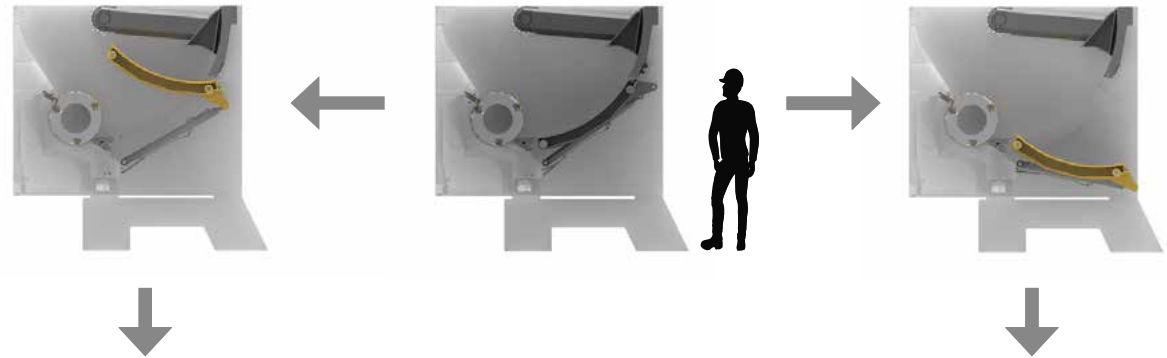
MULTIFUNKTIONSKLAPPE

FÜR QR1700

Die innovative Service- und Wartungsklappe wird hydraulisch bedient und ermöglicht einen besonders schnellen und einfachen Zugang zum Schneidwerk, Schieber und Trichterraum.

Die INSPEKTIONS- UND WARTUNGSPPOSITION ermöglicht ein effizientes und bequemes Wechseln der Schneidplatten und Schneidleisten, eine einfache Störstoffentnahme und eine präzise Einstellung des Schnittspaltes.

Die REINIGUNGSPPOSITION gewährleistet eine rasche Trichterentleerung sowie eine Schieberreinigung in ergonomischer und sicherer Position.





IHRE MASCHINE NACH WUNSCH: SONDERAUSSTATTUNGEN

- **Frequenzumformer:** Ermöglicht eine Leistungs-optimierung der Maschine. Sorgt für geringe Stromspitzen beim Anfahren und Reversieren.
- **Flexible Steuerungserweiterungen:** Sorgen für eine kundenspezifische Anpassung und Erweiterung der Steuerung.
- **Spezielle Aufsatztrichter:** Sorgen für optimale Anpassung an das Eingangsmaterial und an die Beschickungsart.
- **Rotorverschleißschutz (Aufpanzerung):** Erhöht maßgeblich die Standzeit des Rotors bei abrasiven Materialien.
- **Automatische Zentralschmieranlage:** Alle wichtigen Schmierstellen werden durchgehend mit Schmierstoff versorgt und senken so den Serviceaufwand.
- **Rotorkühlung:** Gewährleistet eine zuverlässige Zerkleinerung von Materialien mit besonders niedrigem Schmelzpunkt.
- **Fernwartung:** Gewährleistet eine rasche Maschinen-diagnose, sorgt für rasche Fehlerbehebung und dient zur Maschinenoptimierung.
- **Betriebszustandsanzeige:** Ermöglicht ein rasches und visuelles Erkennen des aktuellen Betriebszustandes der Maschine.
- **UNTHA Sorglospakete (Gold, Silber, Bronze):** Sorgen dafür, dass Maschinen immer in technisch einwandfreiem Zustand sind und einsatzbereit bleiben.
- **UNTHA Lifetime Support:** Gewährleistet maximale Zuverlässigkeit über die gesamte Maschinenlebens-dauer.

QR KLASSE

1-Wellen-Zerkleinerungssystem

TECHNISCHE DATEN		QR1400	QR1700
Antriebsleistung	kW	45/55	55/75/90/110*/150*
Rotorlänge	mm	1400	1700
Rotordurchmesser	mm	450	560
Rotordrehzahl	U/min	Standard = 97	
Einfüllöffnung	mm	1400 x 1800	1700 x 2100
Hydraulikleistung	kW	2,2	4
Durchmesser Lochsieb	mm	15 - 100	15 - 100
Größe Wendeschneidplatten	mm	34	40 (optional 60)
Gewicht**	kg	5600	12000

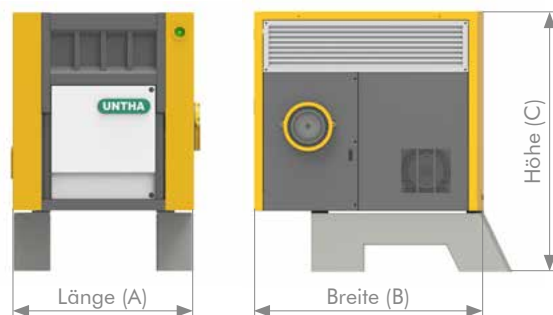
ABMESSUNGEN	A	B	C
QR1400	2190	2150	2400
QR1700	3340	2410	2600
QR1700 (beidseitiger Antrieb)	4200	2410	2600

Abmasse in mm.

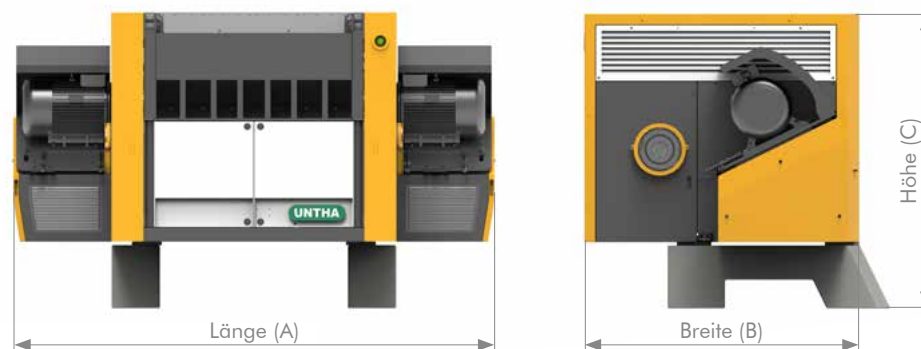
*) Beidseitiger Antrieb

***) Mit der geringsten Antriebsleistung

QR1400



QR1700





UNTHA

shredding technology

The reliable brand!



UNTHA shredding technology

Kellau 141
A-5431 Kuchl / Salzburg, Austria
Tel +43 6244 7016 0
Fax +43 6244 7016 1
info@untha.com
www.untha.com

Autorisierter UNTHA Vertriebspartner.

